




# Dell Vostro 3650

## Průručka majiteľa

Regulačný model: D19M  
Regulačný typ: D19M002



# Poznámky, upozornenia a výstrahy

-  **POZNÁMKA:** POZNÁMKA uvádza dôležité informácie, ktoré umožňujú lepšie využitie počítača.
-  **VAROVANIE: UPOZORNENIE** označuje možné poškodenie hardvéru alebo stratu údajov a uvádza, ako sa vyhnúť problému.
-  **VÝSTRAHA: VÝSTRAHA** označuje možné poškodenie majetku, osobné zranenie alebo smrť.

**Copyright © 2015 Dell Inc. Všetky práva vyhradené.** Tento produkt je chránený zákonmi USA a ďalšími medzinárodnými zákonmi o autorských právach a duševnom vlastníctve. Dell™ a logo Dell sú ochrannými známkami spoločnosti Dell Inc. v Spojených štátoch a/alebo ďalších jurisdikciách. Všetky ostatné tu uvedené značky a názvy môžu byť ochranné známky ich príslušných spoločností.

2015 - 11

Rev. A00

# Obsah

<b>1 Práca na počítači.....</b>	<b>5</b>
Pred servisným úkonom v počítači.....	5
Vypnutie počítača.....	6
Po dokončení práce v počítači.....	6
<b>2 Demontáž a inštalácia komponentov.....</b>	<b>8</b>
Odporúčané nástroje.....	8
Demontáž krytu.....	8
Inštalácia krytu.....	8
Demontáž rámu.....	9
Inštalácia rámu.....	9
Otvorenie dvierok predného rámu.....	9
Demontáž zostavy pevného disku.....	10
Inštalácia zostavy pevného disku.....	11
Demontáž zostavy optickej jednotky .....	11
Inštalácia zostavy optickej jednotky .....	12
Demontáž karty WLAN.....	13
Montáž karty WLAN.....	13
Demontáž pamäťového modulu.....	14
Montáž pamäťového modulu.....	14
Demontáž rozširujúcej karty PCIe.....	14
Inštalácia rozširujúcej karty PCIe.....	15
Demontáž napájacej jednotky (PSU).....	15
Inštalácia napájacej jednotky (PSU).....	16
Demontáž spínača napájania.....	16
Inštalácia spínača napájania.....	17
Demontáž gombíkovej batérie.....	17
Inštalácia gombíkovej batérie.....	18
Demontáž zostavy chladiča.....	18
Inštalácia zostavy chladiča.....	18
Demontáž procesora.....	19
Inštalácia procesora.....	19
Demontáž ventilátora systému.....	20
Inštalácia ventilátora systému.....	20
Demontáž systémovej dosky.....	20
Inštalácia systémovej dosky.....	21
Rozloženie systémovej dosky.....	22








<b>3</b>	<b>Riešenie problémov s počítačom.....</b>	<b>23</b>
	Diagnostické kódy kontrolky napájania.....	23
	Diagnostické chybové hlásenia.....	24
	Systémové chybové hlásenia.....	28
<b>4</b>	<b>Možnosti programu System Setup.....</b>	<b>30</b>
	Prehľad programu System Setup (Nastavenie systému).....	33
	Vstup do nastavení systému.....	33
<b>5</b>	<b>Technické údaje.....</b>	<b>34</b>
<b>6</b>	<b>Kontaktovanie spoločnosti Dell.....</b>	<b>38</b>

# Práca na počítači

## Pred servisným úkonom v počítači


Dodržiavajte nasledujúce bezpečnostné pokyny, aby ste sa vyhli prípadnému poškodeniu počítača a zaistili svoju osobnú bezpečnosť. Pokiaľ nie je uvedené inak, každý postup uvádzaný v tomto dokumente predpokladá, že sú splnené nasledujúce podmienky:

- Prečítali ste si bezpečnostné informácie, ktoré boli dodané spolu s počítačom.
- Komponent možno vymeniť alebo (ak bol zakúpený osobitne) namontovať podľa postupu demontáže v opačnom poradí krokov.


-  **VÝSTRAHA:** Pred otvorením krytu a panelov počítača odpojte všetky zdroje napájania. Po dokončení práce vnútri počítača znova nainštalujte všetky kryty, panely a skrutky pred tým, než počítač pripojíte k zdroju napájania.
-  **VÝSTRAHA:** Skôr než začnete pracovať vnútri počítača, prečítajte si bezpečnostné pokyny dodané s počítačom. Ďalšie informácie o bezpečnosti a overených postupoch nájdete na stránke so zákonnými požiadavkami na adrese [www.Dell.com/regulatory\\_compliance](http://www.Dell.com/regulatory_compliance).
-  **VAROVANIE:** Veľa opráv smie vykonávať iba oprávnený servisný technik. Vy môžete vykonávať iba postupy riešenia problémov a jednoduché opravy, na ktoré vás oprávňuje dokumentácia k produktu alebo pokyny internetového alebo telefonického tímu servisu a technickej podpory. Na škody spôsobené opravami, ktoré neboli autorizované spoločnosťou Dell, sa nevzťahuje záruka. Prečítajte si bezpečnostné informácie, ktoré boli dodané spolu s produktom, a dodržujte ich.
-  **VAROVANIE:** Uzemnite sa pomocou uzemňovacieho remienka na zápästí alebo opakovaným dotýkaním sa nenatretého kovového povrchu (ako napr. konektora na zadnej strane počítača), aby ste predišli elektrostatickému výboju.
-  **VAROVANIE:** So súčiastkami a kartami zaobchádzajte opatrne. Nedotýkajte sa komponentov ani kontaktov na karte. Kartu držte za jej okraje alebo za jej kovový montážny držiak. Komponenty ako procesor držte za okraje, nie za kolíky.
-  **VAROVANIE:** Ak odpájate kábel, ťahajte ho za konektor alebo pevný ťahací jazýček, nie za samotný kábel. Niektoré káble majú konektor zaistený západkami; pred odpojením takéhoto kábla stlačte západky. Konektory od seba odpájajte plynulým ťahom v rovnom smere – zabránite tým ohnutiu kolíkov. Skôr než niektorý kábel zapojíte, presvedčte sa, či sú oba konektory správne orientované a zarovnané.
-  **POZNÁMKA:** Farba počítača a niektorých komponentov sa môže odlišovať od farby uvádzanej v tomto dokumente.

V záujme predchádzania poškodeniu počítača vykonajte pred začatím prác vo vnútri počítača nasledujúce kroky.

1. Pracovný povrch musí byť rovný a čistý, aby sa nepoškriabal kryt počítača.
2. Vypnite počítač (pozrite časť *Vypnutie počítača*).







-  **VAROVANIE:** Ak chcete odpojiť sieťový kábel, najskôr odpojte kábel z počítača a potom ho odpojte zo sieťového zariadenia.

3. Odpojte od počítača všetky sieťové káble.
4. Odpojte počítač a všetky pripojené zariadenia z elektrických zásuviek.
5. Stlačením a podržaním hlavného spínača odpojeného počítača uzemnite systémovú dosku.
6. Demontujte kryt.

 **VAROVANIE:** Skôr než sa dotknete akéhokoľvek komponentu vo vnútri počítača, uzemnite sa dotykcom nenatretého kovového povrchu, napríklad kovovej zadnej strany počítača. Počas práce sa pravidelne dotýkajte nenatretého kovového povrchu, aby sa rozptýlila statická elektrina, ktorá by mohla poškodiť vnútorné komponenty.

## Vypnutie počítača


 **VAROVANIE:** Skôr než vypnete počítač, uložte a zatvorte všetky otvorené súbory a zatvorte všetky otvorené programy, aby ste zabránili strate údajov.

1. Vypnutie počítača (Windows 8.1):
  - Používanie zariadenia s dotykovou podporou:
    - a. Prejdite prstom od pravého okraja obrazovky, otvorte ponuku **klúčových tlačidiel** a vyberte možnosť **Settings (Nastavenia)**.
    - b. Vybrať , potom kliknite na tlačidlo **Vypnúť**.  
alebo
      - a. sa na **úvodnej obrazovke** dotknite na , potom kliknite na tlačidlo **Vypnúť**.
  - Používanie myši:
    - a. Presuňte kurzor do pravého horného rohu obrazovky a kliknite na možnosť **Settings (Nastavenia)**.
    - b. Kliknite na , potom kliknite na tlačidlo **Vypnúť**.  
alebo
      - a. Na **úvodnej** obrazovke kliknite na , potom kliknite na tlačidlo **Vypnúť**.
2. Vypnutie počítača (Windows 7):
  - a. Kliknite na položku **Štart** .
  - b. Kliknite na položku **Vypnúť**.  
alebo
    - a. Kliknite na položku **Štart** .
    - b. Kliknite na šípku v pravom spodnom rohu ponuky **Štart** a následne kliknite na možnosť **Odhlásiť sa**.
3. Skontrolujte vypnutie počítača a všetkých pripojených zariadení. Ak sa počítač a pripojené zariadenia nevypli pri vypínaní operačného systému automaticky, vypnite ich stlačením a podržaním hlavného vypínača po dobu asi 6 sekúnd.

## Po dokončení práce v počítači

Po skončení postupu inštalácie súčastí sa pred zapnutím počítača uistite, že ste pripojili všetky externé zariadenia, karty a káble.

1. Nainštalujte kryt.

 **VAROVANIE:** Pred zapojením sieťového kábla najskôr zapojte kábel do sieťového zariadenia a potom ho zapojte do počítača.

2. Pripojte k počítaču prípadné telefónne alebo sieťové káble.
3. Pripojte počítač a všetky pripojené zariadenia k ich elektrickým zásuvkám.
4. Zapnite počítač.
5. Ak je to potrebné, spustením programu **Dell Diagnostics** preverte, či váš počítač funguje správne.

# Demontáž a inštalácia komponentov

Táto časť obsahuje podrobné informácie o odstraňovaní alebo inštalácii komponentov vášho počítača.

## Odporúčané nástroje

Postupy uvedené v tomto dokumente vyžadujú použitie nasledujúcich nástrojov:

- Malý plochý skrutkovač
- Krížový skrutkovač
- Malé plastové páčidlo

## Demontáž krytu

1. Postupujte podľa pokynov uvedených v časti [Pred servisným úkonom v počítači](#).
2. Demontáž krytu:
  - a. Odskrutkujte skrutky, ktoré upevňujú kryt k počítaču [1].
  - b. Posuňte kryt smerom dopredu a vydvihnite ho z počítača [2].

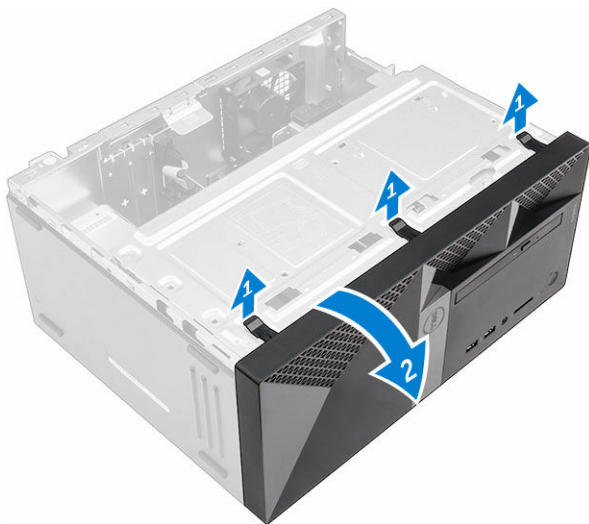


## Inštalácia krytu

1. Umiestnite kryt na počítač a zatlačte na kryt, kým nezaklapne na svoje miesto.
2. Uťahnite skrutky, ktoré držia kryt na počítači.
3. Postupujte podľa pokynov uvedených v časti [Po dokončení práce v počítači](#).

## Demontáž rámu

1. Postupujte podľa pokynov uvedených v časti [Pred servisným úkonom v počítači](#).
2. Demontujte [kryt](#).
3. Demontáž predného rámu:
  - a. Nadvihnite západky a uvoľnite predný rám od počítača.
  - b. Odnímte predný rám z počítača.

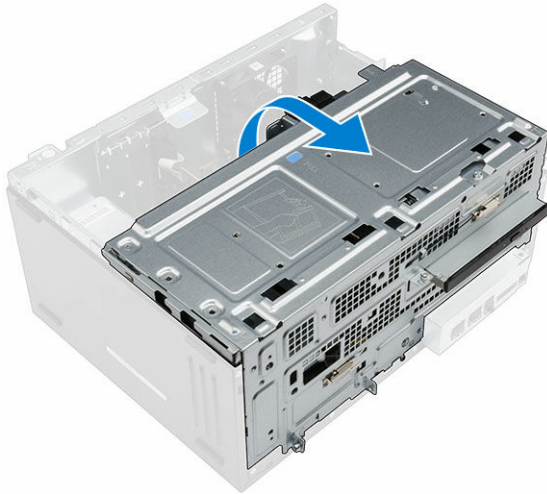


## Inštalácia rámu

1. Západky na ráme zasunú do otvorov na počítači.
2. Zatlačte na rám, kým západky nezacvaknú na miesto.
3. Nainštalujte [kryt](#).
4. Postupujte podľa pokynov uvedených v časti [Po dokončení práce v počítači](#).

## Otvorenie dvierok predného rámu

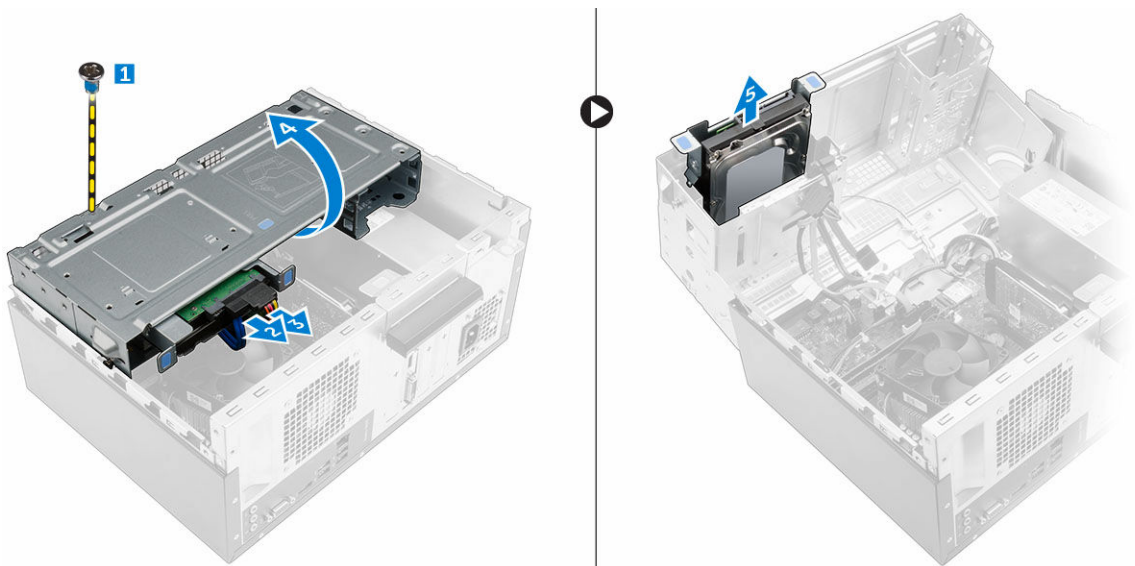
1. Postupujte podľa pokynov uvedených v časti [Pred servisným úkonom v počítači](#).
2. Demontujte nasledujúce komponenty:
  - [kryt](#)
  - [rám](#)
3. Potiahnutím dvierok predného rámu ich otvorte.



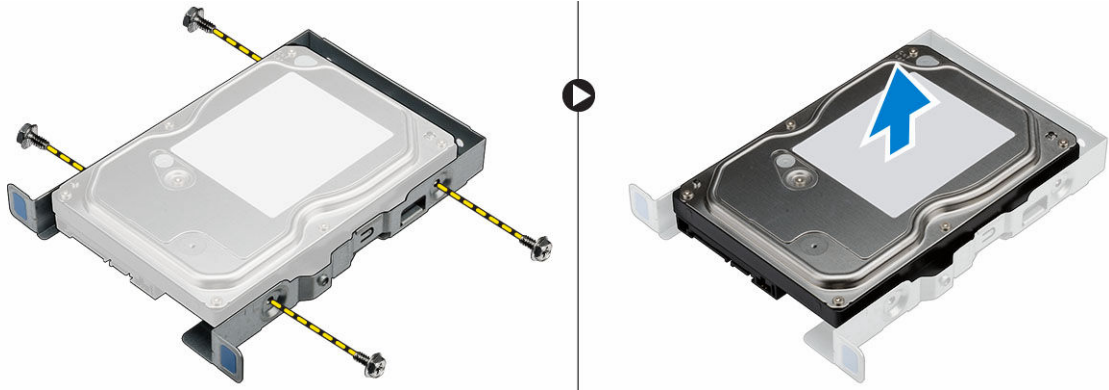
**VAROVANIE:** Dvierka predného rámu sa dajú otvoriť iba v obmedzenom rozsahu. Skontrolujte na tlačnom štítku maximálnu povolenú úroveň.

## Demontáž zostavy pevného disku

1. Postupujte podľa pokynov uvedených v časti [Pred servisným úkonom v počítači](#).
2. Demontujte nasledujúce komponenty:
  - [kryt](#)
  - [rám](#)
3. Demontáž pevného disku:
  - a. Odskrutkujte skrutku, ktorá drží zostavu pevného disku na dvičkách predného rámu [1].
  - b. Odpojte káble zostavy pevného disku od konektorov na pevnom disku [2, 3].
  - c. Otvorte [dvierka predného rámu](#) [4].
  - d. Podržte kovové úchytky na oboch stranách a vytiahnite zostavu pevného disku z počítača [6].



4. Demontáž pevného disku z konzoly pevného disku:
  - a. Vyberte skrutky, ktoré upevňujú konzolu pevného disku k pevnému disku.
  - b. Vyberte pevný disk z konzoly pevného disku.

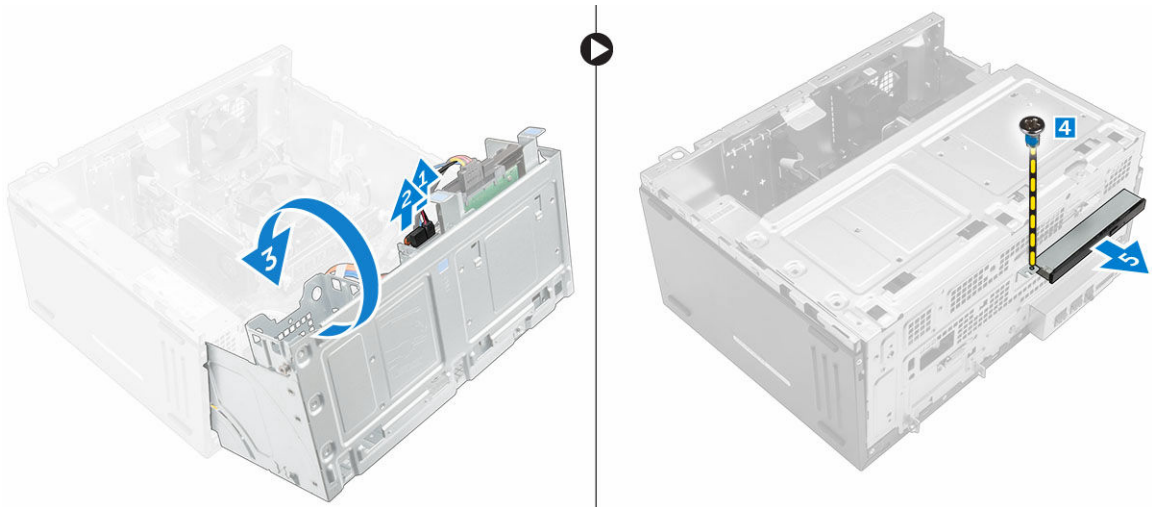


## Inštalácia zostavy pevného disku

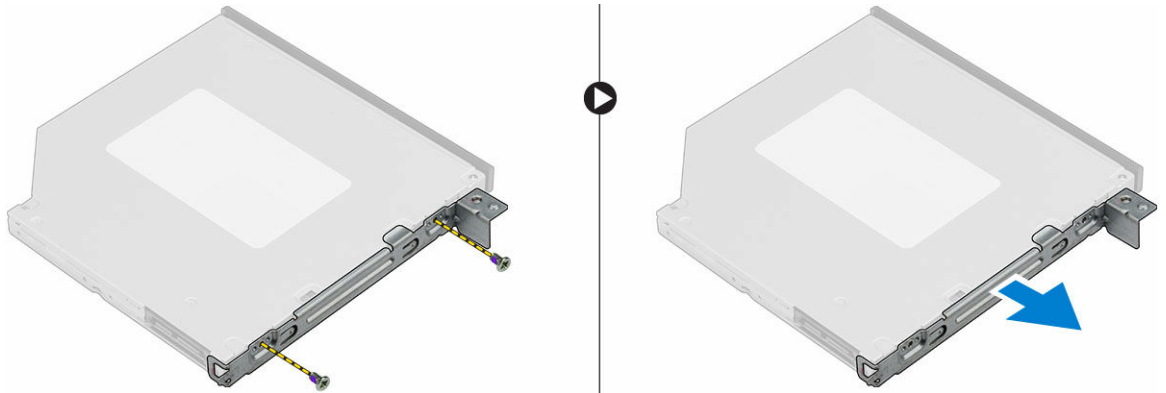
1. Vložte pevný disk späť do konzoly pevného disku.
2. Uťahnite skrutky, ktoré pripevňujú držiak pevného disku.
3. Vložte zostavu pevného disku do zásuvky v počítači.
4. Zatvorte dvierka predného rámu.
5. Zaskrutkujte skrutku, ktorá drží zostavu pevného disku na dvierkach predného rámu.
6. Pripojte kábel SATA a napájací kábel ku konektorom na pevnom disku.
7. Nainštalujte nasledujúce komponenty:
  - [rám](#)
  - [kryt](#)
8. Postupujte podľa pokynov uvedených v časti [Po dokončení práce v počítači](#).

## Demontáž zostavy optickej jednotky

1. Postupujte podľa pokynov uvedených v časti [Pred servisným úkonom v počítači](#).
2. Demontujte nasledujúce komponenty:
  - [kryt](#)
  - [rám](#)
3. Demontáž zostavy optickej jednotky :
  - a. Otvorte [dvierka predného rámu](#).
  - b. Odpojte údajový kábel a napájací kábel od konektorov na zostave optickej jednotky [1, 2].
  - c. Zatvorte dvierka predného rámu [3].
  - d. Odskrutkujte skrutku, ktorou je pripevnená zostava optickej jednotky k počítaču [4].
  - e. Vysuňte zostavu optickej jednotky z počítača [5].



4. Demontáž konzoly optickej jednotky:
- Odskrutkujte skrutky, ktoré držia konzolu optickej jednotky na optickej jednotke.
  - Demontujte konzolu optickej jednotky z optickej jednotky.

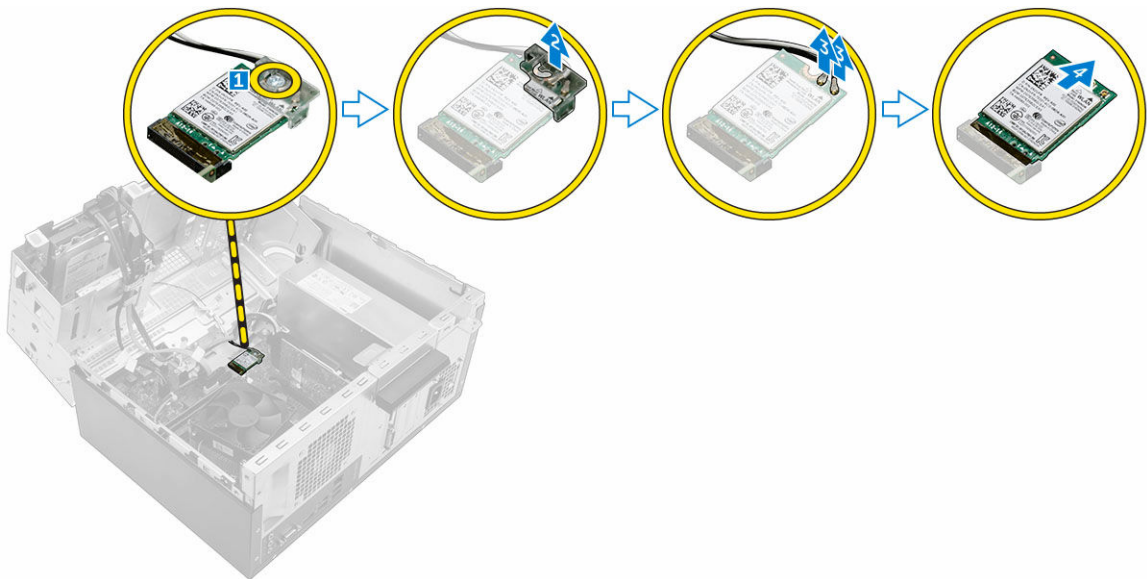


## Inštalácia zostavy optickej jednotky

- Umiestnite konzolu optickej jednotky na optickú jednotku.
- Utiahnite skrutky, ktoré držia konzolu optickej jednotky na optickej jednotke.
- Vložte zostavu optickej jednotky do šachty optickej jednotky, kým nezacvakne na svoje miesto.
- Utiahnite skrutku, ktorá drží zostavu optickej jednotky na počítači.
- Otvorte [dvierka predného rámu](#).
- Pripojte údajový kábel a napájací kábel ku konektorom na zostave optickej jednotky.
- Zatvorte dvierka predného rámu.
- Nainštalujte nasledujúce komponenty:
  - [rám](#)
  - [kryt](#)
- Postupujte podľa pokynov uvedených v časti [Po dokončení práce v počítači](#).

## Demontáž karty WLAN

1. Postupujte podľa pokynov uvedených v časti [Pred servisným úkonom v počítači](#).
2. Demontujte nasledujúce komponenty:
  - [kryt](#)
  - [rám](#)
3. Otvorte [dvierka predného rámu](#).
4. Vybratie karty WLAN:
  - a. Odskrutkovaním skrutky uvoľníte plastovú úchytку, ktorá drží kartu WLAN v počítači [1].
  - b. Odstráňte plastovú úchytку, aby ste získali prístup ku káblom WLAN [2].
  - c. Odpojte káble WLAN od konektorov na karte WLAN [3].
  - d. Odpojte kartu WLAN z konektora na systémovej doske [4].

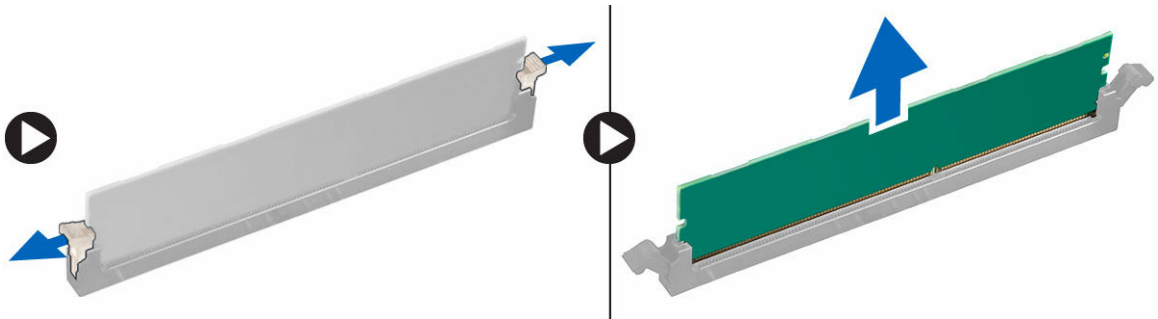


## Montáž karty WLAN

1. Vložte kartu WLAN do konektora na systémovej doske.
2. Pripojte káble WLAN do konektorov na karte WLAN.
3. Umiestnite plastovú úchytку a utiahnite skrutku, ktorá drží kartu WLAN na systémovej doske.
4. Zatvorte dvierka predného rámu.
5. Nainštalujte nasledujúce komponenty:
  - a. [rám](#)
  - b. [kryt](#)
6. Postupujte podľa pokynov uvedených v časti [Po dokončení práce v počítači](#).

## Demontáž pamäťového modulu

1. Postupujte podľa pokynov uvedených v časti [Pred servisným úkonom v počítači](#).
2. Demontujte nasledujúce komponenty:
  - [kryt](#)
  - [rám](#)
3. Otvorte [dvierka predného rámu](#).
4. Demontáž pamäťového modulu:
  - a. Zatlacite na poistné príchytky pamäťového modulu na obidvoch stranách pamäťového modulu.
  - b. Vyberte pamäťový modul z konektora pamäťového modulu na systémovej doske.

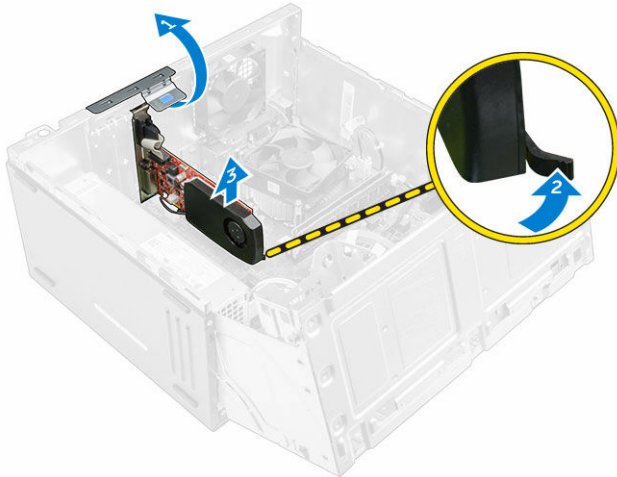


## Montáž pamäťového modulu

1. Zarovnajte drážku pamäťového modulu so západkou na konektore pamäťového modulu.
2. Vložte pamäťový modul do zásuvky pamäťového modulu.
3. Zatlacite na pamäťový modul, kým poistné príchytky pamäťového modulu nezaklapnú na svoje miesto.
4. Zatvorte dvierka predného rámu.
5. Nainštalujte nasledujúce komponenty:
  - a. [kryt](#)
  - b. [rám](#)
6. Postupujte podľa pokynov uvedených v časti [Po dokončení práce v počítači](#).

## Demontáž rozširujúcej karty PCIe

1. Postupujte podľa pokynov uvedených v časti [Pred servisným úkonom v počítači](#).
2. Demontujte nasledujúce komponenty:
  - [kryt](#)
  - [rám](#)
3. Otvorte [dvierka predného rámu](#).
4. Demontáž rozširujúcej karty PCIe:
  - a. Potiahnutím uvoľňovacej poistky odistite rozširujúcu kartu PCIe [1].
  - b. Potlačte uvoľňovaciu poistku [2] a vydvihnite rozširujúcu kartu PCIe z počítača [3].

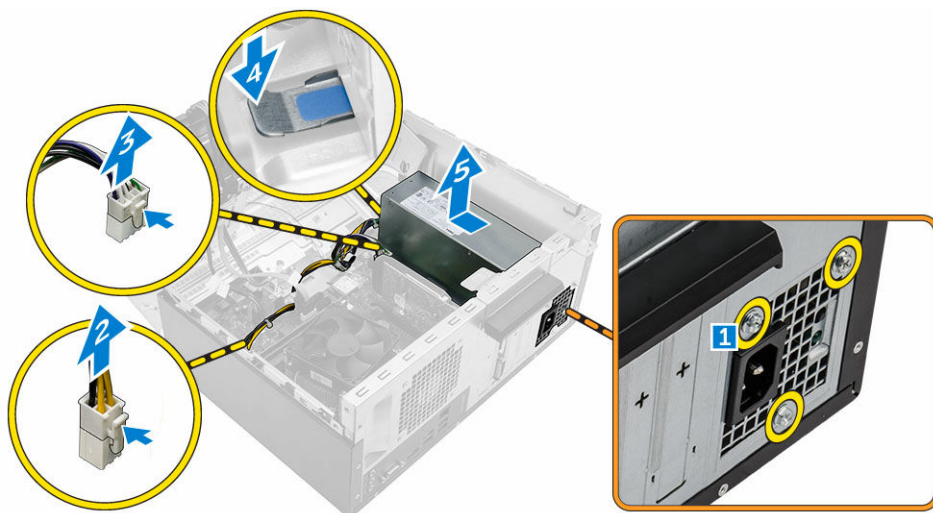


## Inštalácia rozširujúcej karty PCIe

1. Potiahnutím uvoľňovacej západky ju otvorte.
2. Vložte rozširujúcu kartu PCIe do konektora na systémovej doske.
3. Upevnite rozširujúcu kartu PCIe zatlačením poistnej západky karty, kým nezacvakne na svoje miesto.
4. Uzavrite uvoľňovaciu západku.
5. Zatvorte dvierka predného rámu.
6. Nainštalujte nasledujúce komponenty:
  - a. [rám](#)
  - b. [kryt](#)
7. Postupujte podľa pokynov uvedených v časti [Po dokončení práce v počítači](#).

## Demontáž napájacej jednotky (PSU)

1. Postupujte podľa pokynov uvedených v časti [Pred servisným úkonom v počítači](#).
2. Demontujte nasledujúce komponenty:
  - [kryt](#)
  - [rám](#)
3. Otvorte [dvierka predného rámu](#).
4. Demontáž PSU:
  - a. Odskrutkujte skrutky, ktoré držia PSU v počítači [1].
  - b. Odpojte káble PSU od konektorov na systémovej doske [2, 3].
  - c. Vyberte káble PSU z prídržných spôn.
  - d. Zatlačte na kovovú uvoľňovaciu poistku [4], posuňte a vyberte PSU z počítača [5].

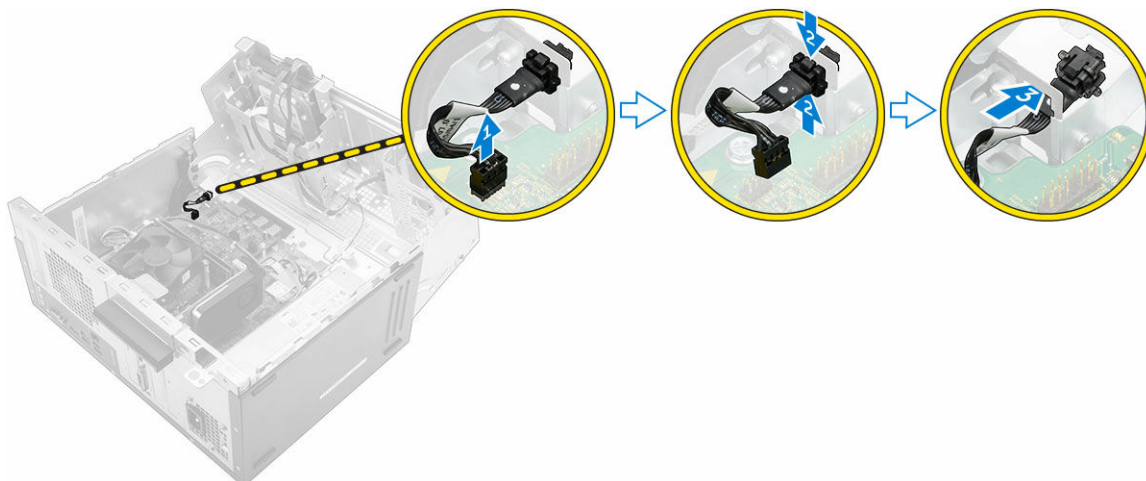


## Inštalácia napájacej jednotky (PSU)

1. Vložte PSU do zásuvky PSU a posúvajte ho smerom k zadnej časti počítača, kým kliknutím nezapadne na svoje miesto.
2. Uťahnite skrutky, ktoré držia PSU v počítači.
3. Vedte káble PSU cez prídržné spony.
4. Pripojte káble PSU ku konektorom na systémovej doske.
5. Zatvorte dvierka predného rámu.
6. Nainštalujte nasledujúce komponenty:
  - [rám](#)
  - [kryt](#)
7. Postupujte podľa pokynov uvedených v časti [Po dokončení práce v počítači](#).

## Demontáž spínača napájania

1. Postupujte podľa pokynov uvedených v časti [Pred servisným úkonom v počítači](#).
2. Demontujte nasledujúce komponenty:
  - [kryt](#)
  - [rám](#)
3. Otvorte [dvierka predného rámu](#).
4. Demontáž spínača napájania:
  - a. Odpojte kábel spínača napájania od systémovej dosky [1].
  - b. Zveste kábel spínača napájania z istiacej spony.
  - c. Potlačte uvoľňovaciu poistku [2] a vysuňte spínač napájania z počítača [3].

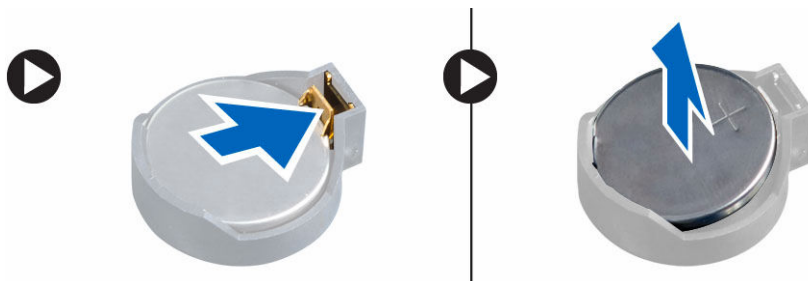


## Inštalácia spínača napájania

1. Vložte spínač napájania do otvoru a zatlačte ho, kým nezaklapne na miesto.
2. Vedte kábel spínača napájania cez istiacu sponu káblov.
3. Pripojte kábel spínača napájania ku konektoru na systémovej doske.
4. Zatvorte dvierka predného rámu.
5. Nainštalujte nasledujúce komponenty:
  - [rám](#)
  - [kryt](#)
6. Postupujte podľa pokynov uvedených v časti [Po dokončení práce v počítači](#).

## Demontáž gombíkovej batérie

1. Postupujte podľa pokynov uvedených v časti [Pred servisným úkonom v počítači](#).
2. Demontujte nasledujúce komponenty:
  - [kryt](#)
  - [rám](#)
3. Otvorte [dvierka predného rámu](#).
4. Demontáž gombíkovej batérie:
  - a. Potlačte na uvoľňovaciu západku, kým nevyskočí gombíková batéria.
  - b. Demontujte gombíkovú batériu zo systémovej dosky.

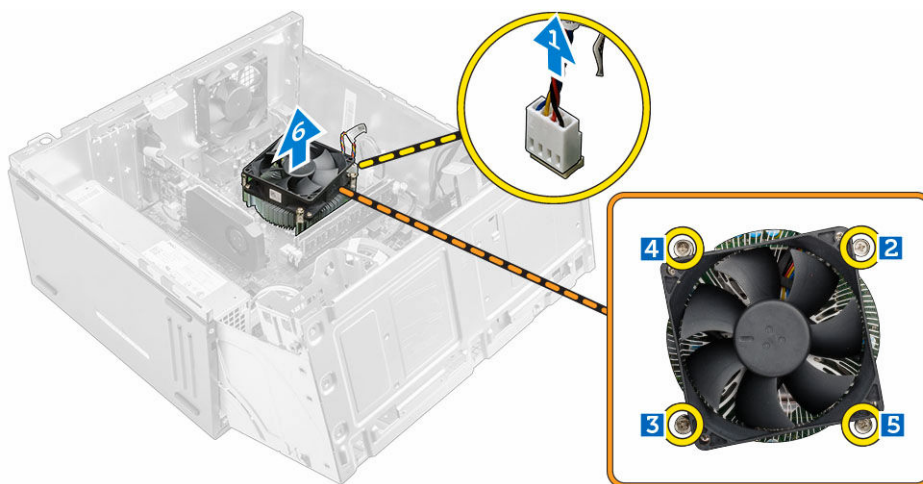


## Inštalácia gombíkovej batérie

1. Gombíkovú batériu držte znakom „+“ nahor a zasuňte ju pod zaistovacie výbežky na kladnej strane konektora.
2. Zatlačte batériu do konektora, až kým sa neuchytí na mieste.
3. Zatvorte dvierka predného rámu.
4. Nainštalujte nasledujúce komponenty:
  - [rám](#)
  - [kryt](#)
5. Postupujte podľa pokynov uvedených v časti [Po dokončení práce v počítači](#).

## Demontáž zostavy chladiča

1. Postupujte podľa pokynov uvedených v časti [Pred servisným úkonom v počítači](#).
2. Demontujte nasledujúce komponenty:
  - [kryt](#)
  - [rám](#)
3. Otvorte [dvierka predného rámu](#).
4. Demontáž zostavy chladiča:
  - a. Odpojte kábel zostavy chladiča od konektora na systémovej doske [1].
  - b. Povoľte skrutky so zapustenou hlavou, ktoré držia zostavu chladiča na systémovej doske [2, 3, 4, 5].
  - c. Vyberte zostavu chladiča z počítača [6].



## Inštalácia zostavy chladiča

1. Umiestnite zostavu chladiča na procesor.
2. Utiahnutím záchytných skrutiek upevnite zostavu chladiča na systémovú dosku.
3. Pripojte kábel zostavy chladiča ku konektoru na systémovej doske.
4. Zatvorte dvierka predného rámu.

5. Nainštalujte nasledujúce komponenty:
  - [rám](#)
  - [kryt](#)
6. Postupujte podľa pokynov uvedených v časti [Po dokončení práce v počítači](#).

## Demontáž procesora

1. Postupujte podľa pokynov uvedených v časti [Pred servisným úkonom v počítači](#).
2. Demontujte nasledujúce komponenty:
  - [kryt](#)
  - [rám](#)
3. Otvorte [dvierka predného rámu](#).
4. Demontujte [zostavu chladiča](#).
5. Odstránenie procesora:
  - a. Uvoľnite páčku zásuvky potlačením páčky nadol a vytiahnutím spod západky na štíte procesora [1].
  - b. Nadvihnite páčku nahor a zdvihnite štít procesora [2].
  - c. Procesor vydvihnite zo zásuvky [3].

**VAROVANIE:** Kolíky päťice procesora sú krehké a je možné ich trvalo poškodiť. Dajte pozor, aby ste kolíky pri vyberaní procesora z päťice procesora neohli.



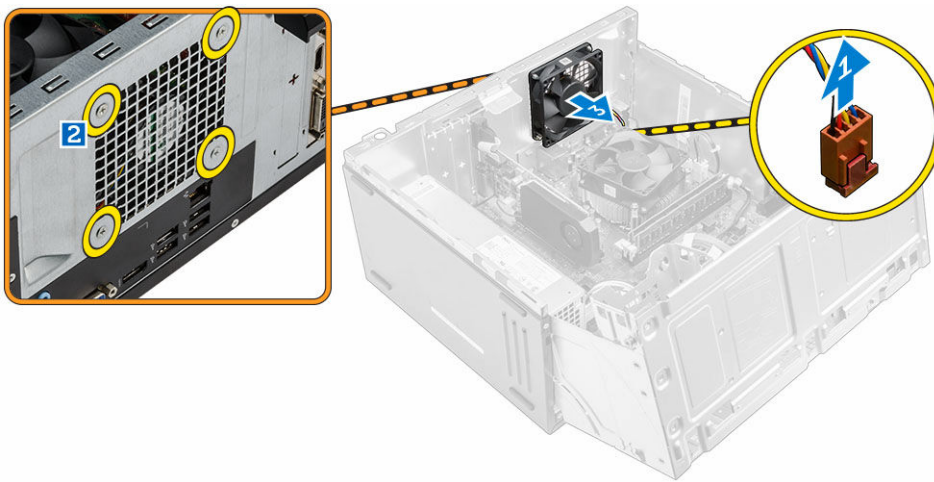
## Inštalácia procesora

1. Procesor zarovnajete s kľúčom socketu.
  - VAROVANIE:** Procesor nevsádzajte nasilu. Pri správnej polohe procesora plynule zapadne do socketu.
2. Zarovnajete značku kolíka č. 1 procesora s trojuholníkom na päťici.
3. Procesor umiestnite na socket tak, aby sloty na procesore boli zarovno s kľúčmi socketu.
4. Zatvorte štít procesora zasunutím pod prídržnú skrutku.
5. Spustíte páčku zásuvky a zaistíte ju zasunutím pod západku.
6. Nainštalujte [zostavu chladiča](#).
7. Zatvorte dvierka predného rámu.
8. Nainštalujte nasledujúce komponenty:
  - a. [rám](#)
  - b. [kryt](#)

9. Postupujte podľa pokynov uvedených v časti [Po dokončení práce v počítači](#).

## Demontáž ventilátora systému

1. Postupujte podľa pokynov uvedených v časti [Pred servisným úkonom v počítači](#).
2. Demontujte nasledujúce komponenty:
  - [kryt](#)
  - [rám](#)
3. Otvorte [dvierka predného rámu](#).
4. Demontáž ventilátora systému:
  - a. Odpojte kábel ventilátora systému od konektora na systémovej doske [1].
  - b. Odskrutkujte skrutky, ktoré držia ventilátor systému v počítači [2].
  - c. Vysuňte ventilátor systému z počítača [3].



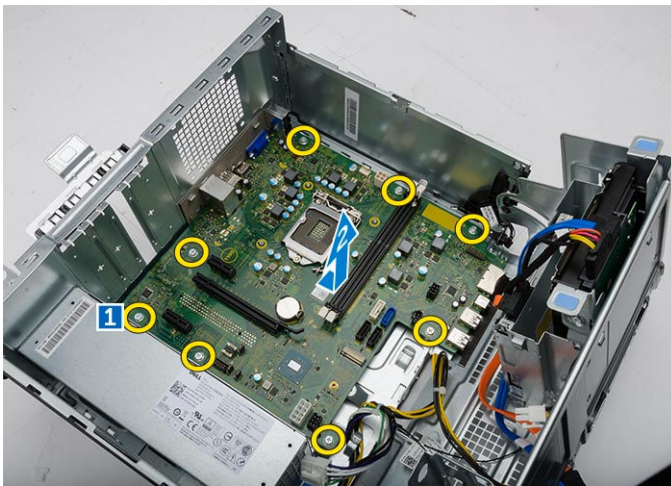
## Inštalácia ventilátora systému

1. Ventilátor systému držte za okraje tak, aby koniec s káblom smeroval k spodnej časti počítača.
2. Utiahnite skrutky, ktoré pripevňujú ventilátor systému k počítaču.
3. Zapojte kábel ventilátora systému do konektora na systémovej doske.
4. Zatvorte dvierka predného rámu.
5. Nainštalujte nasledujúce komponenty:
  - a. [rám](#)
  - b. [kryt](#)
6. Postupujte podľa pokynov uvedených v časti [Po dokončení práce v počítači](#).

## Demontáž systémovej dosky

1. Postupujte podľa pokynov uvedených v časti [Pred servisným úkonom v počítači](#).
2. Demontujte nasledujúce komponenty:
  - [kryt](#)

- [rám](#)
3. Otvorte [dvierka predného rámu](#).
  4. Demontujte nasledujúce komponenty:
    - [zostava chladiča](#)
    - [procesor](#)
    - [rozširovacia karta PCIe](#)
    - [pamäťový modul](#)
    - [karta WLAN](#)
  5. Odpojte všetky káble z konektorov na systémovej doske.
  6. Demontáž systémovej dosky:
    - a. Odskrutkujte skrutky, ktoré držia systémovú dosku v počítači [1].
    - b. Posuňte systémovú dosku smerom k prednej časti počítača, nadvihnite ju a vyberte ju z počítača [2].



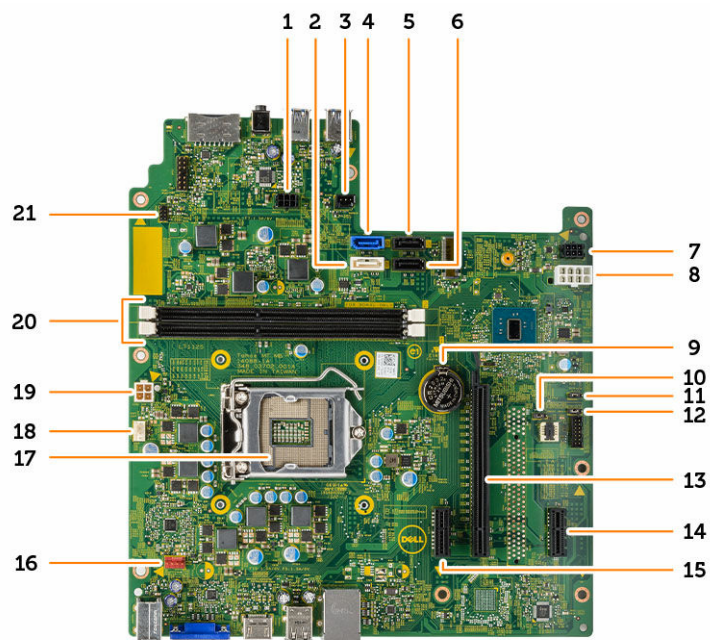
## Inštalácia systémovej dosky

1. Systémovú dosku držte na šikmo za okraje a posuňte ju smerom k zadnej časti počítača.
2. Vložte systémovú dosku do počítača, kým konektory na zadnej strane systémovej dosky nie sú zarovnané so zásuvkami na zadnej stene počítača, a otvory pre skrutky na systémovej doske nie sú zarovnané s výstupkami na počítači.
3. Uťahnite skrutky, ktoré pripevňujú systémovú dosku k počítaču.
4. Všetky káble vedte cez vodiace kanály a zapojte všetky káble ku konektorom na systémovej doske.
5. Nainštalujte nasledujúce komponenty:
  - [karta WLAN](#)
  - [pamäťový modul](#)
  - [rozširovacia karta PCIe](#)
  - [procesor](#)
  - [zostava chladiča](#)
6. Zatvorte dvierka predného rámu.
7. Nainštalujte nasledujúce komponenty:
  - [rám](#)

- [kryt](#)

8. Postupujte podľa pokynov uvedených v časti [Po dokončení práce v počítači](#).

## Rozloženie systémovej dosky



- |                                   |                                  |
|-----------------------------------|----------------------------------|
| 1. konektor napájania SATA        | 2. SATA1                         |
| 3. Hlavička osvetľovacieho panelu | 4. SATA0                         |
| 5. SATA3                          | 6. SATA2                         |
| 7. konektor napájania SATA        | 8. Konektor PSU                  |
| 9. Gombiková batéria              | 10. Prepojka vymazania CMS       |
| 11. Prepojka zakázania ME         | 12. Prepojka vymazania hesla     |
| 13. PCIe16                        | 14. PCIe1                        |
| 15. PCIe1                         | 16. Konektor ventilátora systému |
| 17. Päťica CPU                    | 18. Konektor ventilátora CPU     |
| 19. Konektor PSU                  | 20. Konektory pamäťových modulov |
| 21. Konektor spínača napájania    |                                  |

# Riešenie problémov s počítačom

Problémy so svojim počítačom môžete odstrániť pomocou indikátorov ako diagnostické svetlá, zvukové kódy a chybové hlásenia počas prevádzky počítača.

## Diagnostické kódy kontrolky napájania

Tabuľka 1. Diagnostické kódy kontrolky napájania

Stav kontrolky napájania	Možná príčina	Kroky na odstránenie poruchy
Nesvieti	Počítač je buď vypnutý alebo nie je napájaný alebo je v režime dlhodobého spánku.	<ul style="list-style-type: none"> <li>Napájací kábel znovu zasuňte do konektora napájania na zadnej strane počítača aj do elektrickej zásuvky.</li> <li>Ak je počítač zapojený do rozvodky, presvedčte sa, že je rozvodka zapojená do elektrickej zásuvky a je zapnutá. Vynechajte zariadenia na ochranu napätia, rozvodky a elektrické predlžovacie káble, aby ste si overili, že sa počítač správne zapne.</li> <li>Pomocou iného zariadenia, napr. lampy, si overte, či elektrická zásuvka funguje.</li> </ul>
Stále/blikajúce oranžové svetlo	Počítač nedokončí test POST alebo porucha procesora.	<ul style="list-style-type: none"> <li>Demontujte a opätovne nainštalujte všetky karty.</li> <li>Demontujte a opätovne nainštalujte grafickú kartu, ak je prítomná.</li> <li>Skontrolujte, že napájací kábel je pripojený k základnej doske a procesoru.</li> </ul>
blikajúce biele svetlo	Počítač je v režime spánku.	<ul style="list-style-type: none"> <li>Stlačením spínača napájania opustíte režim spánku počítača.</li> <li>Skontrolujte, či sú napájacie káble pevne pripojené k systémovej doske.</li> <li>Skontrolujte, či sú hlavný napájací kábel a kábel predného panela pripojené k systémovej doske.</li> </ul>
Neprerušovaná biela	Počítač je plne funkčný a je v zapnutom stave.	<p>Ak počítač nereaguje, urobte nasledovné:</p> <ul style="list-style-type: none"> <li>Skontrolujte, či je displej pripojený a zapnutý.</li> </ul>

Stav kontrolky napájania	Možná príčina	Kroky na odstránenie poruchy
		<ul style="list-style-type: none"> <li>Ak je displej pripojený a zapnutý, počúvajte zvukové signály.</li> </ul>

## Diagnostické chybové hlásenia

Tabuľka 2. Diagnostické chybové hlásenia

Chybové hlásenia	Popis
AUXILIARY DEVICE FAILURE	Dotykový panel alebo externá myš môžu byť chybné. V prípade externej myši skontrolujte pripojenie kábla. Aktivujte možnosť <b>Polohovacie zariadenie</b> v programe nastavenia systému.
BAD COMMAND OR FILE NAME	Skontrolujte, či ste príkaz zadali správne, dali medzery na správne miesta a použili správnu cestu.
CACHE DISABLED DUE TO FAILURE	Zlyhanie primárnej internej vyrovnávacej pamäte procesora. <a href="#">Kontaktujte spoločnosť Dell</a> .
CD DRIVE CONTROLLER FAILURE	Optická jednotka neodpovedá na príkazy z počítača.
DATA ERROR	Jednotka pevného disku nedokáže prečítať dáta.
DECREASING AVAILABLE MEMORY	Jeden alebo niekoľko pamäťových modulov môže byť chybných alebo nesprávne nasadených. Opätovne nainštalujte pamäťové moduly alebo v prípade potreby ich vymeňte.
DISK C: FAILED INITIALIZATION	Nepodarilo sa inicializovať pevný disk. Spustite testy pevného disku v programe <b>Dell Diagnostics</b> .
DRIVE NOT READY	Operácia si vyžaduje, aby pevný disk bol v šachte ešte pred jej pokračovaním. Nainštalujte pevný disk do šachty na pevný disk.
ERROR READING PCMCIA CARD	Počítač nedokáže identifikovať kartu ExpressCard. Vložte kartu znova alebo vyskúšajte inú kartu.
EXTENDED MEMORY SIZE HAS CHANGED	Veľkosť pamäte zaznamenananej v pamäti NVRAM nezodpovedá pamäťovému modelu inštalovanému v počítači. Reštartujte počítač. Ak sa chyba opäť vyskytne, <a href="#">obráťte sa na spoločnosť Dell</a> .
THE FILE BEING COPIED IS TOO LARGE FOR THE DESTINATION DRIVE	Súbor, ktorý sa pokúšate skopírovať, je príliš veľký na to, aby sa zmestil na disk, alebo disk je plný. Pokúste sa súbor prekopírovať na iný disk alebo použite disk s väčšou kapacitou.
A FILENAME CANNOT CONTAIN ANY OF THE FOLLOWING CHARACTERS: \ / : * ? " < >   -	Nepoužívajte tieto znaky v názvoch súborov.

Chybové hlásenia	Popis
GATE A20 FAILURE	Niektorý pamäťový modul môže byť uvoľnený. Opätovne vložte pamäťové moduly alebo ich v prípade potreby vymeňte.
GENERAL FAILURE	Operačný systém nie je schopný daný príkaz vykonať. Za hlásením obvykle nasleduje špecifická informácia, napríklad <i>Printer out of paper</i> (V tlačiarni nie je papier). Vykonajte príslušné opatrenia.
HARD-DISK DRIVE CONFIGURATION ERROR	Počítač nie je schopný identifikovať typ disku. Vypnite počítač, vyberte pevný disk a zaveďte systém počítača z optického disku. Potom vypnite počítač, opätovne nainštalujte pevný disk a reštartujte počítač. Spustite testy <b>pevného disku</b> v programe <b>Dell Diagnostics</b> .
HARD-DISK DRIVE CONTROLLER FAILURE 0	Pevný disk nereaguje na príkazy z počítača. Vypnite počítač, vyberte pevný disk a zaveďte systém počítača z optického disku. Potom vypnite počítač, opätovne vložte pevný disk a reštartujte počítač. Ak problém pretrváva, skúste iný disk. Spustite testy <b>pevného disku</b> v programe <b>Dell Diagnostics</b> .
HARD-DISK DRIVE FAILURE	Pevný disk nereaguje na príkazy z počítača. Vypnite počítač, vyberte pevný disk a zaveďte systém počítača z optického disku. Potom vypnite počítač, opätovne vložte pevný disk a reštartujte počítač. Ak problém pretrváva, skúste iný disk. Spustite testy <b>pevného disku</b> v programe <b>Dell Diagnostics</b> .
HARD-DISK DRIVE READ FAILURE	Pevný disk môže byť chybný. Vypnite počítač, vyberte pevný disk a zaveďte systém počítača z optického disku. Potom vypnite počítač, opätovne vložte pevný disk a reštartujte počítač. Ak problém pretrváva, skúste iný disk. Spustite testy <b>pevného disku</b> v programe <b>Dell Diagnostics</b> .
INSERT BOOTABLE MEDIA	Operačný systém sa pokúša naštartovať z média, ktoré nie je zavádzacie, akým je napríklad optická jednotka. Vložte zavádzacie médium.
INVALID CONFIGURATION INFORMATION- PLEASE RUN SYSTEM SETUP PROGRAM	Konfigurácia systému nezodpovedá konfigurácii hardvéru. Toto hlásenie sa najpravdepodobnejšie objavuje po nainštalovaní pamäťového modulu. Opravte príslušné voľby v programe Nastavenie systému.
KEYBOARD CLOCK LINE FAILURE	V prípade externej klávesnice skontrolujte pripájací kábel. Spustite test <b>Keyboard Controller (Radič klávesnice)</b> v programe <b>Dell Diagnostics</b> .

Chybové hlásenia	Popis
KEYBOARD CONTROLLER FAILURE	V prípade externej klávesnice skontrolujte pripájací kábel. Reštartujte počítač a počas zavádzania systému sa nedotýkajte ani klávesnice, ani myši. Spustite test <b>Keyboard Controller (Radič klávesnice)</b> v programe <b>Dell Diagnostics</b> .
KEYBOARD DATA LINE FAILURE	V prípade externej klávesnice skontrolujte pripájací kábel. Spustite test <b>Keyboard Controller (Radič klávesnice)</b> v programe <b>Dell Diagnostics</b> .
KEYBOARD STUCK KEY FAILURE	V prípade externej klávesnice alebo panelu tlačidiel skontrolujte pripájací kábel. Reštartujte počítač a počas zavádzania systému sa nedotýkajte ani klávesnice, ani myši. Spustite test <b>Stuck Key (Zaseknutý kláves)</b> v programe <b>Dell Diagnostics</b> .
LICENSED CONTENT IS NOT ACCESSIBLE IN MEDIADIRECT	Dell MediaDirect nedokáže overiť obmedzenia DRM (Digital Rights Management) súboru, takže súbor nie je možné prehrať.
MEMORY ADDRESS LINE FAILURE AT ADDRESS, READ VALUE EXPECTING VALUE	Niektorý pamäťový modul môže byť chybný alebo nesprávne založený. Opätovne nainštalujte pamäťové moduly alebo ich v prípade potreby vymeňte.
MEMORY ALLOCATION ERROR	Program, ktorý sa pokúšate spustiť, koluduje s operačným systémom, iným programom alebo nástrojom. Počítač vypnite, počkajte 30 sekúnd a potom ho reštartujte. Program znovu spustite. Ak sa chybové hlásenie stále zobrazuje, pozrite si dokumentáciu k softvéru.
MEMORY DOUBLE WORD LOGIC FAILURE AT ADDRESS, READ VALUE EXPECTING VALUE	Niektorý pamäťový modul môže byť chybný alebo nesprávne založený. Opätovne nainštalujte pamäťové moduly alebo ich v prípade potreby vymeňte.
MEMORY ODD/EVEN LOGIC FAILURE AT ADDRESS, READ VALUE EXPECTING VALUE	Niektorý pamäťový modul môže byť chybný alebo nesprávne založený. Opätovne nainštalujte pamäťové moduly alebo ich v prípade potreby vymeňte.
MEMORY WRITE/READ FAILURE AT ADDRESS, READ VALUE EXPECTING VALUE	Niektorý pamäťový modul môže byť chybný alebo nesprávne založený. Opätovne nainštalujte pamäťové moduly alebo ich v prípade potreby vymeňte.
NO BOOT DEVICE AVAILABLE	Počítač nedokáže nájsť pevný disk. Ak je pevný disk vaše zavádzacie zariadenie, skontrolujte, či je disk správne nainštalovaný a rozdelený ako zavádzacie zariadenie.
NO BOOT SECTOR ON HARD DRIVE	Operačný systém môže byť poškodený, <a href="#">obráťte sa na Dell</a> .

<b>Chybové hlásenia</b>	<b>Popis</b>
NO TIMER TICK INTERRUPT	Čip na systémovej doske môže mať poruchu. Spustite testy <b>System Set (Systémový súbor)</b> v programe <b>Dell Diagnostics</b> .
NOT ENOUGH MEMORY OR RESOURCES. EXIT SOME PROGRAMS AND TRY AGAIN	Máte otvorených priveľa programov. Zatvorte všetky okná a otvorte program, ktorý chcete používať.
OPERATING SYSTEM NOT FOUND	Preinštalujte pevný disk. Ak problém pretrváva, obráťte sa na <a href="#">spoločnosť Dell</a> .
OPTIONAL ROM BAD CHECKSUM	Zlyhanie voliteľnej ROM. <a href="#">Obráťte sa na spoločnosť Dell</a> .
SECTOR NOT FOUND	Operačný systém nedokáže na pevnom disku nájsť niektorý sektor. Môžete mať zlý sektor na disku alebo poškodený súborový systém FAT. Spustite nástroj Windows na kontrolu chýb, ktorým skontrolujete štruktúru súborov na pevnom disku. Pokyny nájdete v nástroji <b>Pomoc a technická podpora Windows</b> , (kliknite na položku <b>Štart</b> → <b>Pomoc a technická podpora</b> ). Ak je počet zlých sektorov veľký, dáta zálohujte (ak je to možné), a potom pevný disk preformátujte.
SEEK ERROR	Operačný systém nedokáže nájsť určitú stopu na pevnom disku.
SHUTDOWN FAILURE	Čip na systémovej doske môže mať poruchu. Spustite testy <b>System Set (Systémový súbor)</b> v programe <b>Dell Diagnostics</b> . Ak sa hlásenie objaví znova, <a href="#">obráťte sa na spoločnosť Dell</a> .
TIME-OF-DAY CLOCK LOST POWER	Nastavenia konfigurácie systému sú poškodené. Pripojte svoj počítač k elektrickej zásuvke, aby sa nabila batéria. Ak problém pretrváva, skúste obnoviť dáta vstúpením do programu na nastavenie systému, a potom program okamžite ukončíte. Ak sa hlásenie opäť zobrazí, <a href="#">obráťte sa na spoločnosť Dell</a> .
TIME-OF-DAY CLOCK STOPPED	Záložná batéria, ktorá udržiava nastavenie konfigurácie systému, možno potrebuje opätovné nabitie. Pripojte váš počítač k elektrickej zásuvke, aby sa nabila batéria. Ak problém pretrváva, <a href="#">kontaktujte spoločnosť Dell</a> .
TIME-OF-DAY NOT SET-PLEASE RUN THE SYSTEM SETUP PROGRAM	Čas a dátum uložené v programe Nastavenie systému nezodpovedajú systémovým hodinám. Opravte nastavenie údajov <b>Date and Time (Dátum a čas)</b> .

Chybové hlásenia	Popis
TIMER CHIP COUNTER 2 FAILED	Čip na systémovej doske môže mať poruchu. Spustite testy <b>System Set (Systémový súbor)</b> v programe <b>Dell Diagnostics</b> .
UNEXPECTED INTERRUPT IN PROTECTED MODE	Radič klávesnice môže byť chybný alebo je uvoľnený niektorý pamäťový modul. Spustite testy <b>System Memory (Systémová pamäť)</b> a <b>Keyboard Controller (Radič klávesnice)</b> v programe <b>Dell Diagnostics</b> alebo <a href="#">sa obráťte na spoločnosť Dell</a> .
X:\ IS NOT ACCESSIBLE. THE DEVICE IS NOT READY	Do jednotky vložte disk a skúste znova.

## Systemové chybové hlásenia

Tabuľka 3. Systemové chybové hlásenia

Systemové hlásenie	Popis
Alert! Previous attempts at booting this system have failed at checkpoint [nnnn]. For help in resolving this problem, please note this checkpoint and contact Dell Technical Support. (Výstraha! Predchádzajúce pokusy pri zavádzaní tohto systému zlyhali na kontrolnom bode [nnnn]. Na pomoc pri riešení tohto problému si poznamenajte tento kontrolný bod a kontaktujte technickú podporu Dell.)	Počítač zlyhal pri dokončení zavádzacieho programu trikrát za sebou kvôli tej istej chybe.
CMOS checksum error (Chyba kontrolného súčtu CMOS)	RTC is reset, <b>BIOS Setup</b> default has been loaded. (RTC sa vynulovalo, boli načítané predvolené hodnoty BIOS.)
CPU fan failure (Zlyhanie ventilátora CPU)	Ventilátor procesora zlyhal
System fan failure (Zlyhanie systémového ventilátora)	Systemový ventilátor zlyhal
Hard-disk drive failure (Zlyhanie pevného disku)	Možné zlyhanie pevného disku počas testu POST.
Keyboard failure (Zlyhanie klávesnice)	Zlyhanie klávesnice alebo uvoľnený kábel. Ak opätovné osadenie kábla nevyrieši problém, vymeňte klávesnicu.
No boot device available (Nie je dostupné žiadne zavádzacie zariadenie)	Na pevnom disku nie je zavádzacia oblasť, je uvoľnený kábel pevného disku alebo nie je prítomné zavádzacie zariadenie. <ul style="list-style-type: none"> <li>Ak je zavádzacím zariadením pevný disk, ubezpečte sa, či sú pripojené káble a či je disk</li> </ul>

Systémové hlásenie	Popis
No timer tick interrupt (žiadne prerušenie hodinového signálu časovača)	<p>správne nainštalovaný a rozdelený ako zavádzacie zariadenie.</p> <ul style="list-style-type: none"> <li>• Spustíte Nastavenie systému a ubezpečte sa, že informácia o zavádzacej sekvencii je správna.</li> </ul>
<p>NOTICE - Hard Drive SELF MONITORING SYSTEM has reported that a parameter has exceeded its normal operating range. Dell recommends that you back up your data regularly. A parameter out of range may or may not indicate a potential hard drive problem</p> <p>(UPOZORNENIE - SAMOMONITOROVACÍ SYSTÉM pevného disku nahlásil, že jeden parameter prekročil normálny rozsah činnosti. Dell odporúča pravidelné zálohovanie dát. Parameter mimo rozsahu môže alebo nemusí indikovať možný problém s pevným diskom.)</p>	<p>Čip na systémovej doske môže nesprávne fungovať alebo je chybná základná doska.</p> <p>Chyba S.M.A.R.T, možná porucha jednotky pevného disku.</p>

## Možnosti programu System Setup

**Tabuľka 4. – Hlavné**

System Time	Zobrazuje čas systému. Umožní obnoviť čas vnútorných hodín počítača.
System Date	Zobrazuje dátum systému. Umožní obnoviť dátum vnútorného kalendára počítača.
BIOS Version	Zobrazí číslo revízie BIOS.
Product Name	Zobrazí číslo modelu počítača.
Service Tag	Zobrazí servisný štítok počítača.
Asset Tag	Zobrazuje inventárny štítok počítača (ak je k dispozícii).
CPU Type	Zobrazí typ procesora.
CPU Speed	Zobrazuje rýchlosť procesora
CPU ID	Zobrazí identifikátor procesora
CPU Cache	Zobrazuje veľkosť vyrovnávacej pamäte L1, L2 a L3 procesora.
HDD0	Zobrazuje veľkosť HDD0 počítača.
HDD1	Zobrazuje veľkosť HDD1 počítača.
HDD2	Zobrazuje veľkosť HDD2 počítača.
HDD3	Zobrazuje veľkosť HDD3 počítača.
System Memory	Zobrazuje veľkosť nainštalovanej pamäte.
Memory Speed	Zobrazuje rýchlosť nainštalovanej pamäte.

**Tabuľka 5. – Advanced (Rozšírené)**

Intel (R) SpeedStep (TM)	Umožní povoliť alebo zakázať technológiu Intel SpeedStep. Predvolená hodnota: Enabled (Povolené)
Virtualization	Umožňuje povoliť alebo zakázať funkciu virtualizácie. Predvolená hodnota: Enabled (Povolené)
VT for Direct I/O	Umožňuje povoliť alebo zakázať VT pre priamy vstup/výstup. Predvolená hodnota: Enabled (Povolené)
Trusted Execution	Umožňuje povoliť alebo zakázať dôveryhodné vykonávanie. Predvolená hodnota: Disabled (Zakázané)
Integrated NIC	Umožňuje povoliť alebo zakázať integrovanú sieť

	Predvolená hodnota: Enabled (Povolené)
SATA Operation	Umožňuje zmeniť režim SATA Predvolená hodnota: AHCI
Intel Multi-Display	Umožňuje povoliť alebo zakázať funkciu viacerých obrazoviek. Predvolená hodnota: Disabled (Zakázané)
USB Emulation	Umožňuje povoliť alebo zakázať emuláciu USB. Predvolená hodnota: Enabled (Povolené)
SW Guard Extensions (SGX)	Umožňuje povoliť alebo zakázať rozšírenia na ochranu SW (SGX). Predvolená hodnota: Disabled (Zakázané)
USB Configuration	Umožňuje povoliť alebo zakázať porty USB. Front USB Ports (Predné porty USB): Enabled (Povolené) Rear USB Ports (Zadné porty USB): Enabled (Povolené)
Power Options	Umožňuje upravovať možnosti napájania. Wake Up by Integrated LAN/WLAN (Obnovenie činnosti pomocou integrovanej siete LAN/WLAN): Disabled (Zakázané) AC Recovery (Obnovenie napájania): Power Off (Vypnúť) Deep Sleep Control (Ovládanie hlbokého spánku): Povolené v režimoch S4 a S5 Auto Power On (Automatické zapínanie): Disabled (Zakázané) Auto Power On Mode (Režim automatického zapínania): Umožňuje vybrať deň (Predvolené: zakázané) Auto Power On Date (Dátum automatického zapínania): Umožňuje vybrať dátum Auto Power On Time (Čas automatického zapínania): Umožňuje vybrať čas
SMART Settings	Umožňuje povoliť alebo zakázať funkciu SMART. Predvolená hodnota: Disabled (Zakázané)

#### **Tabuľka 6. — Security (Zabezpečenie)**

Unlock Setup Status	Umožňuje zamknúť alebo odomknúť nastavovanie systému. Predvolené: Unlocked (Odomknuté)
Admin Password Status	Zobrazuje stav ukazujúci, či je nastavené heslo správcu. Predvolené nastavenie: Nie je nastavené

System Password Status	Zobrazuje stav ukazujúci, či je nastavené systémové heslo. Predvolené nastavenie: Nie je nastavené
HDD Password Status	Zobrazuje stav ukazujúci, či je nastavené systémové heslo. Predvolené nastavenie: Nie je nastavené
Asset Tag	Umožňuje zadať servisný štítok.
Admin Password	Umožňuje vytvoriť heslo správcu.
HDD Password	Umožňuje vytvoriť heslo pevného disku.
System Password	Umožní vytvoriť systémové heslo.
Password Change	Umožňuje nastaviť možnosť zmeniť heslo. Predvolené nastavenie: Povolená
Firmware TPM	Umožňuje povoliť alebo zakázať firmvér TPM. Predvolená hodnota: Disabled (Zakázané)
HDD Protection	Umožní upravovať funkciu ochrany pevného disku. Predvolená hodnota: Disabled (Zakázané)

#### Tabuľka 7. — Boot (Zavedenie)

Boot List Option	Zobrazuje režimy zavádzania Predvolená hodnota: UEFI  Možnosti File Browser Add Boot Option a File Browser Del Boot Option sú aktivované
Secure Boot	Umožňuje povoliť alebo zakázať riadenie bezpečného zavádzania systému. Predvolená hodnota: Enabled (Povolené)
Legacy Option ROMs	Umožní načítať staršie pamäte ROM. Predvolená hodnota: Disabled (Zakázané)
Boot Option Priorities	Umožňuje zmeniť priority zavádzania systému.

#### Tabuľka 8. — Exit (Skončiť)

Save Changes and Reset	Umožňuje uložiť a resetovať zmeny v nastaveniach systému.  <ol style="list-style-type: none"> <li>1. Umožňuje zrušiť zmeny v nastaveniach systému.</li> <li>2. Umožňuje obnoviť predvolené hodnoty v nastaveniach systému.</li> <li>3. Umožňuje zrušiť zmeny v nastaveniach systému.</li> </ol>
------------------------	---


4. Umožňuje uložiť zmeny v nastaveniach systému.

## Prehľad programu System Setup (Nastavenie systému)

Program System Setup (Nastavenie systému) vám umožňuje:

- zmenu informácií o konfigurácii systému po pridaní, zmene alebo odstránení hardvéru z počítača,
- nastavenie alebo zmenu možností voliteľných používateľom, napr. hesla používateľa,
- zistiť aktuálne množstvo pamäte alebo nastaviť typ vloženého pevného disku.


Pred použitím programu System Setup (Nastavenie systému) sa odporúča, aby ste si zapísali informácie o nastavení systému na obrazovke pre prípad potreby ich použitia v budúcnosti.

 **VAROVANIE:** Ak nie ste počítačový expert, nemeňte nastavenia tohto programu. Niektoré nastavenia môžu narušiť správnu funkciu počítača.


## Vstup do nastavení systému

1. Zapnite (alebo reštartujte) počítač.
2. Po zobrazení bieleho loga DELL ihneď stlačte kláves F2 alebo F12.

Zobrazí sa stránka System Setup (Nastavenie systému).

 **POZNÁMKA:** Ak budete čakať prídlho a zobrazí sa logo operačného systému, počkajte, až kým neuvídite pracovnú plochu. Potom vypnite počítač a skúste znova.



## Technické údaje

 **POZNÁMKA:** Ponuka sa môže líšiť podľa oblasti. Nasledujúce technické údaje obsahujú len informácie, ktorých dodanie s počítačom je požadované zákonom. Ďalšie informácie týkajúce sa konfigurácie počítača získate na stránke **Pomoc a technická podpora** v operačnom systéme Windows a vyberte možnosť zobrazenia informácií o počítači.

### Tabuľka 9. Procesor

Typ	<ul style="list-style-type: none"> <li>• Intel Celeron</li> <li>• Intel Pentium</li> <li>• Intel Dual Core i3 (6. generácia)</li> <li>• Intel Dual Core i5 (6. generácia)</li> <li>• Intel Dual Core i7 (6. generácia)</li> </ul>
-----	---

### Tabuľka 10. Pamäť

Konektor pamäťového modulu	Dve zásuvky UDIMM
Kapacita pamäťového modulu	2 GB, 4 GB a 8 GB
Typ	1600 MHz DDR3L (okrem pamäti ECC)
Minimálna pamäť	2 GB
	 <b>POZNÁMKA:</b> V závislosti od inštalovaného operačného systému sa požiadavky na minimálnu veľkosť pamäte môžu líšiť.
Maximálna pamäť	16 GB
	 <b>POZNÁMKA:</b> Každá zásuvka UDIMM podporuje maximálne 8 GB pamäte.

### Tabuľka 11. Video

Typ videa:	
Integrovaný	Intel HD Graphics
Diskrétny	grafická karta PCI Express x16 <ul style="list-style-type: none"> <li>• Nvidia GT 705</li> <li>• AMD R9 360</li> </ul>
Integrovaná videopamäť	Systémom zdieľaná pamäť

**Tabuľka 12. Audio**

Integrovaný	Integrované 5.1-kanálové audio s vysokou rozlišovacou schopnosťou
-------------	---

**Tabuľka 13. Komunikácia**

Ethernet 10/100/1000 Mb/s	Ethernetový radič integrovaný na systémovej doske
Wireless (Bezdrôtové pripojenie)	Do Wi-Fi 802.11ac
Bluetooth	4.0

**Tabuľka 14. System Information**

Čipová sada	Intel H110
-------------	------------

**Tabuľka 15. Rozširujúca zbernica**

Rýchlosť zbernice:

PCI Express	PCIe 2.0 pri rýchlosti až do 5,0 GT/s
SATA	<ul style="list-style-type: none"><li>• SATA 3 Gb/s pre optickú jednotku</li><li>• SATA 6 Gb/s pre pevný disk</li></ul>
USB	<ul style="list-style-type: none"><li>• 5 Gb/s pre USB 3.0</li><li>• 480 Mb/s pre USB 2.0</li></ul>

**Tabuľka 16. Karty**

PCIe x16	Jedna karta plnej výšky
PCIe x1	Max. dve karty plnej výšky
Zásuvka M2	Jedna zásuvka karty M.2 pre kombinovanú kartu Wi-Fi a Bluetooth

**Tabuľka 17. Drives**

šachty pre 2,5" jednotky	Maximálne dve
šachty pre 3,5" jednotky	Jeden
šachty pre 5,25" optické jednotky	Jeden

**Tabuľka 18. Externé konektory**

Zvuk:	
Zadný panel	Tri konektory
Predný panel	Jeden port pre náhlavnú súpravu
Sieť	Jeden konektor RJ-45
USB:	


Predný panel	Dva konektory USB 3.0
Zadný panel	Štyri konektory USB 2.0
Video	<ul style="list-style-type: none"> <li>• Jeden 15-dierkový konektor VGA</li> <li>• Jeden 19-kolíkový konektor HDMI</li> </ul>
Čítačka pamäťových kariet	jedna

#### Tabuľka 19. Kontrolné a diagnostické kontrolky

Kontrolka tlačidla napájania	<p>biele svetlo – neprerušované biele svetlo indikuje, že je počítač zapnutý; blikajúce biele svetlo indikuje, že počítač je v stave spánku/pohotovosti.</p> <p>žlté svetlo – neprerušované žlté svetlo indikuje problém so zavedením systému – Chyba s napájaním systému; blikajúce žlté svetlo indikuje problém so zavedením systému – Napájanie systému OK</p>
Kontrolka aktivity disku	biele svetlo – blikajúce biele svetlo indikuje, že počítač číta údaje z pevného disku alebo naň zapisuje.

#### Tabuľka 20. Napájanie

Gombíková batéria	3 V lítiová gombíková batéria CR2032
Vstupné napätie	200–240 V~ / 100–127/200–240 V~ / 100–240 V~
Vstupná frekvencia	50 Hz až 60 Hz
Príkon	240 W
Vstupný prúd	2 A / 7/3,5 A / 4 A
Maximálny tepelný rozptyl	820 BTU/hr

 **POZNÁMKA:** Tepelný rozptyl sa vypočíta pomocou menovitého príkonu napájacieho zdroja.

#### Tabuľka 21. Fyzické vlastnosti


Výška	380 mm (14,96")
Šírka	175 mm (6,88")
Hĺbka	436,3 mm (17,17")
Hmotnosť (minimálna)	8,5 kg (18,73 lb)

#### Tabuľka 22. Nároky na prostredie

Teplota:	
V prevádzke	10 °C až 35 °C (50 °F až 95 °F)

Skladovanie	-40 °C až 65 °C (-40 °F až 149 °F)
Relatívna vlhkosť	20 % až 80 % (nekondenzujúca)
Nadmorská výška:	
V prevádzke	-15,20 m až 3048 m (-50 až 10 000 stôp)
Skladovanie	-15,20 m až 10 668 m (-50 až 35 000 stôp)
Hladina vzduchom prenášaných kontaminantov	G1 v súlade s definíciou v norme ISA-S71.04-1985

## Kontaktovanie spoločnosti Dell

 **POZNÁMKA:** Ak nemáte aktívne pripojenie na internet, kontaktné informácie nájdete vo faktúre, dodacom liste, účtenke alebo v produktovom katalógu spoločnosti Dell.

Spoločnosť Dell ponúka niekoľko možností podpory a servisu on-line a telefonicky. Dostupnosť sa však líši v závislosti od danej krajiny a produktu a niektoré služby nemusia byť vo vašej oblasti dostupné. Kontaktovanie spoločnosti Dell v súvislosti s predajom, technickou podporou alebo službami zákazníkom:

1. Chodte na stránku **Dell.com/support**.
2. Vyberte kategóriu podpory.
3. Overte vašu krajinu alebo región v rozbaľovacej ponuke **Choose a Country/Region (Vybrať krajinu/región)** v spodnej časti stránky.
4. V závislosti od konkrétnej potreby vyberte prepojenie na vhodnú službu alebo technickú podporu.